



**DF271100**  
**Geschirrspüler Serie 200**  
**Voll integrierbar**  
**Höhe 86.5 cm**



Optimaler Schutz für empfindliche Gläser durch Niedertemperatur-Trocknen mit Zeolith, durchdachte Korbgestaltung und intelligente Wasserenthärtung 6 Programme mit Aquasensor und 3 Optionen, darunter Power zum Reinigen und Trocknen in 57 Minuten und Intensiv für eine besonders gründliche Reinigung im Unterkorb Flexibles Korbsystem mit Leichtlaufauszügen auf allen Ebenen Helle Innenraumbeleuchtung Push-to-open Funktion zur perfekten Integration bei grifflosen Möbelfronten Restzeitprojektion für die Anzeige der Restlaufzeit auf dem Küchenboden Sehr leise: 42 dB

#### Bedienung

TFT-Display mit Anzeige der Restlauf- oder Endzeit, Nachfüllbedarf an Salz und Klarspüler, Kontrollanzeige für Wasserzulauf.  
Bedienung mittels Sensortasten. Flexible Laufzeitverkürzung der Programme, auch während des Spülvorgangs.  
Personalisierungsfunktion zur Speicherung individueller Programmkombinationen.  
Zweitweise Geräuschreduzierung (nur bei aktiver Home-Connect-Funktion verfügbar).  
Info-Taste mit Bedienhinweisen. Zeitvorwahl bis zu 24 Stunden. Optisches und akustisches Endsignal. Restzeitprojektion.

#### Technische Features

Helle Innenraumbeleuchtung. Glasschutz mit Zeolith. Aquasensor. Beladungssensor. Reinigererkennung. Regenerierelektronik. Wärmetauscher. Durchlauferhitzer. 3-faches Filtersystem. Servoschloss. Aquastop. Heimnetzwerkintegration für digitale Dienste (Home Connect) kabellos über WiFi. Die Nutzung der Home Connect Funktion ist abhängig von den Home Connect Diensten, welche nicht in jedem Land verfügbar sind. Weitere Informationen hierzu finden Sie unter [home-connect.com](http://home-connect.com).

#### Programme

6 Spülprogramme:  
Auto 35 °C - 45 °C.  
Auto 45 °C - 65 °C.  
Auto 65 °C - 75 °C.  
Eco 50 °C.  
Schnell 45 °C (29 min.).  
Personalisierungsfunktion (Werkseinstellung: Vorspülen).  
3 Optionen:  
Intensiv.  
Power.  
Halbe Beladung.  
Maschinenpflege.

#### Ausstattung

Flexibles Korbsystem mit Leichtlaufauszügen auf allen Ebenen. Oberkorb: Überauszug. Optionale Reinigungszone, mittels Aktivierung zusätzlicher Sprühdüsen.

#### Ausstattungsmerkmale

<b>Energieeffizienzklasse</b>	C
<b>Energieverbrauch des eco-Programms pro 100 Betriebszyklen (EU 2017/1369)</b>	73
<b>Höchste Anzahl von Maßgedecken (EU 2017/1369)</b>	12
<b>Wasserverbrauch in Litern im eco-Programm pro Betriebszyklus (EU 2017/1369)</b>	9,5
<b>Programmdauer (EU 2017/1369)</b>	3:55
<b>Luftschallemissionen (EU 2017/1369)</b>	42
<b>Luftschallemissionsklasse (EU 2017/1369)</b>	B
<b>Bauform</b>	Eingebaut
<b>Höhe der Arbeitsplatte (mm)</b>	0
<b>Abmessungen des Gerätes (mm)</b>	865 x 598 x 550
<b>Nischenmaße (H x B x T) (mm)</b>	865-925 x 600 x 550
<b>Approbationszertifikate</b>	CE, VDE
<b>Tiefe bei geöffneter Tür (90°) (mm)</b>	1200
<b>Höhenverstellbare Füße</b>	Ja - von vorne
<b>Höhenverstellung max. (mm)</b>	60
<b>Verstellbarer Sockel</b>	Horizontal und Vertikal
<b>Nettogewicht (kg)</b>	49,317
<b>Bruttogewicht (kg)</b>	51,5
<b>Anschlusswert (W)</b>	2400
<b>Absicherung (A)</b>	10
<b>Spannung (V)</b>	220-240
<b>Frequenz (Hz)</b>	50; 60
<b>Länge Anschlusskabel (cm)</b>	175
<b>Steckerart</b>	Schuko-/Gardy.m.Erdung
<b>Länge Zulaufschlauch (cm)</b>	165
<b>Länge Ablaufschlauch (cm)</b>	190
<b>EAN-Nummer</b>	4242006296667
<b>Art der Installation</b>	Vollintegrierbar

#### Verbrauchs- und Anschlusswerte

erstellt am 2021-06-23  
Seite 1

**Unterkorb:**  
8 Klappstacheln.  
2 Klappetageren für optimalen Glasschutz.  
Geteilter Gläseranlagebügel.  
Besteckkorb.  
Maximale Tellergrößen (Ober-/Unterkorb):  
29/28, 26,5/30,5 bzw. 24/34 cm.  
Fassungsvermögen 12 Maßgedecke.  
Beladung mit max. 23 Weingläsern möglich.

#### Verbrauchsdaten

Energieeffizienzklasse C auf einer Skala der Effizienzklassen von A bis G. Ab 9.5 l Wasser. Ab 0.8 kWh. Schallleistung 42 dB (re 1 pW).

#### Planungshinweise

Höhenverstellbare Füße. Gerätesockelrücksprung 100 mm (siehe Zeichnung). Um die Restzeitprojektion darstellen zu können, muss ein mindest Sockelrücksprung vorhanden sein (40 mm + Möbelfrontstärke). Die maximale Sockelhöhe muss um 30 mm reduziert werden, um die optimale Anzeige der Restzeitprojektion zu ermöglichen. Hinterfuß frontseitig verstellbar. Türgewicht bis zu 10 kg. Maß der Türfront richtet sich nach der Sockelhöhe der jeweiligen Küchenmöbel. Einbau und Bedienung auch mit Möbelgriff möglich. Die Push-to-open Funktion bleibt aktiv.

#### Anschlussdaten

Gesamtanschlusswert 2000-2400 W. Anschlusskabel, steckbar. Wasseranschluss mit Verschraubung 3/4". Anschluss an Warm- oder Kaltwasser möglich. Leistung Standby/Netzwerk 2.0 W. Leistungsaufnahme nicht ausgeschaltet 0.5 W. Leistungsaufnahme ausgeschaltet 0.5 W. Zeit auto-Standby/Netzwerk 2 min. Dauer des nicht ausgeschalteten Zustands 0 min. Bitte beachten Sie die Hinweise in der Gebrauchsanweisung, wenn Sie die WiFi-Funktion ausschalten möchten.

#### Farbvarianten

**DF271100**  
**Voll integrierbar**  
**Höhe 86.5 cm**

#### Im Geräte-Preis enthalten

1 x Backblech-Sprühkopf.

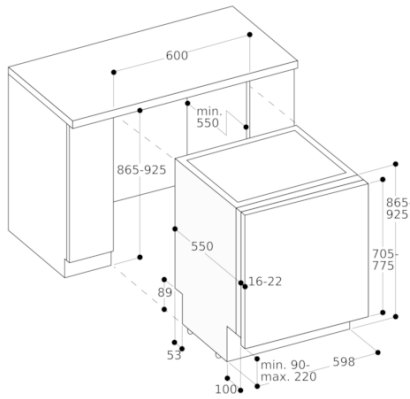
#### Sonderzubehör

**DA041160**  
**Besteckschublade mit Leichtlaufauszügen**  
**DA042030**  
**Silberglanzkassette für alle Geschirrspüler**  
**DA043000**  
**Halterung für langstielige Gläser**  
**DA045061**  
**3. Korb**

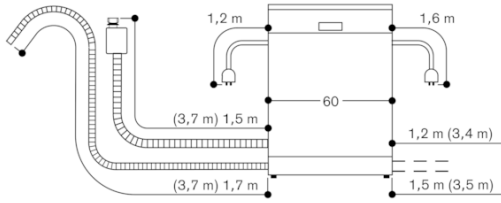
#### Installationszubehör

**DA021000**  
**Klappscharnier für alle voll integrierbaren Geschirrspüler**  
**GZ010011**  
**Verlängerung des Zu- und Ablaufschlauchs (Länge 2 m)**

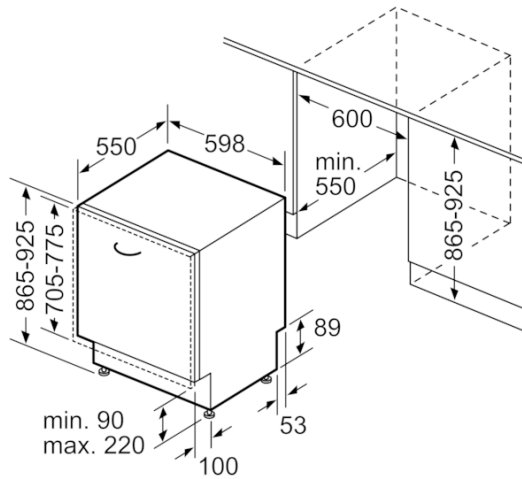
86,5 cm hohe Geschirrspüler



Anschlussmaße für einen 60 cm breiten Geschirrspüler



( ) Werte mit Verlängerungskit



Maße in mm